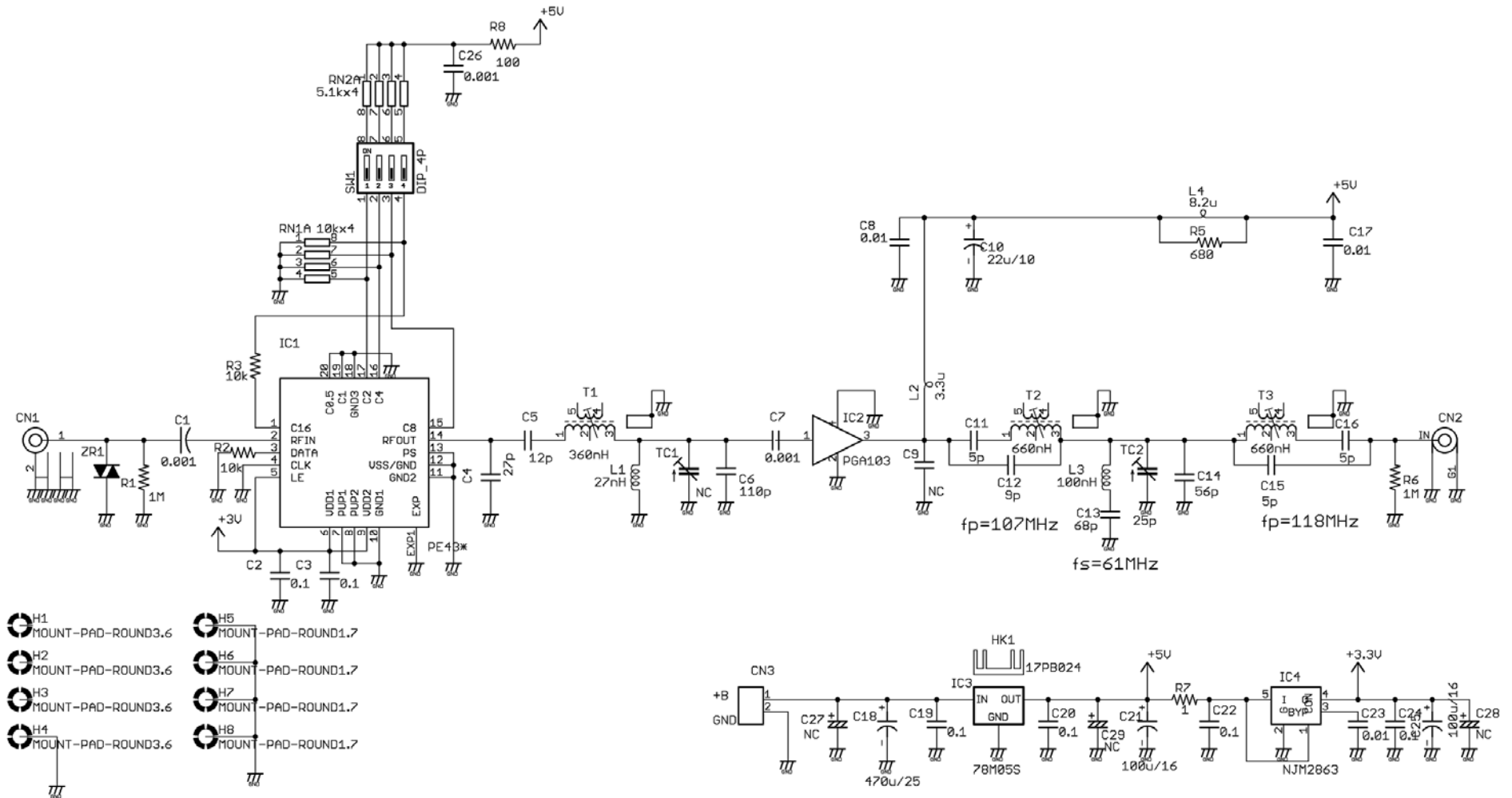
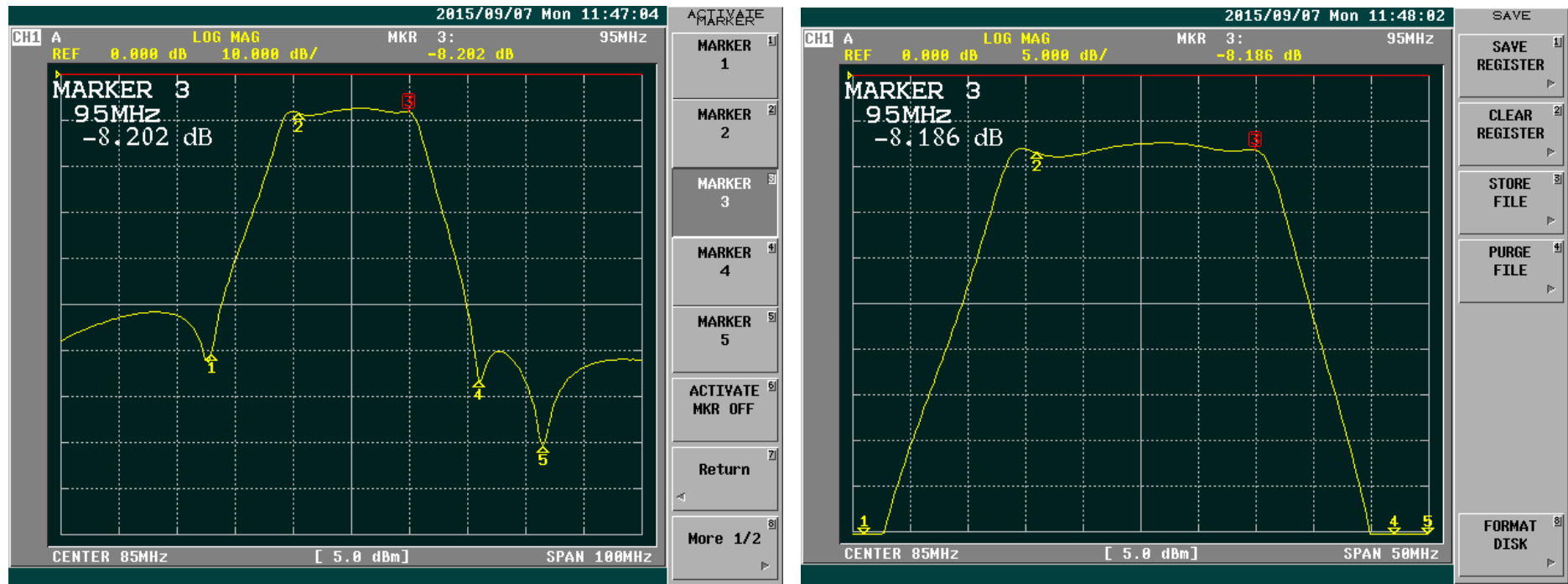


ワイレンジ・フロントエンド回路図



実測データ



- (1)測定器 : ADVANTEST R3754B
- (2)出力側にインピーダンス変換器(-6dB)挿入
- (3)入力側に20dBアッテネータを挿入
- (4)MARKERの位置 : 1→61MHz、2→76MHz、3→95MHz、4→107MHz、5→118MHz

実装例

